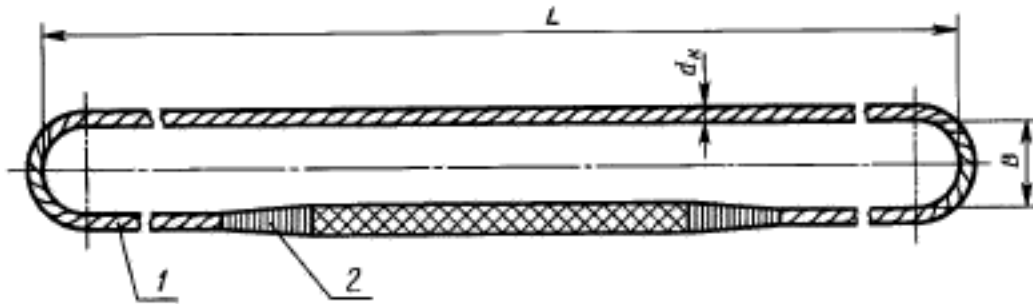


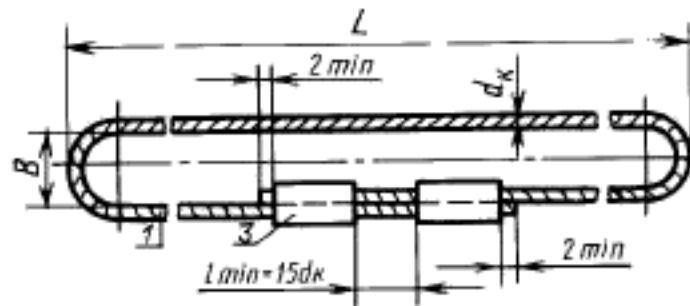
2.9. Основные параметры и размеры стропов типа СКК исполнения 1 должны соответствовать указанным на черт. 9 и в табл. 8.

Строп кольцевой с заделкой концов каната заплеткой



Черт. 9

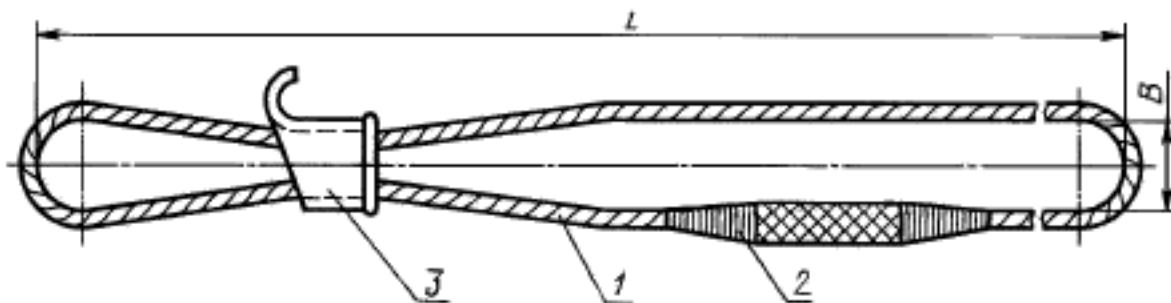
Строп кольцевой с заделкой концов каната опрессовкой алюминиевой втулкой



1 — канат грузового назначения марки 1, нераскручивающийся;
2 — место обмотки концов прядей проволокой 1,0—0 по ГОСТ 3282; 3 — втулка (2 шт.)

Черт. 9а

2.10. Основные параметры и размеры стропов типа СКК исполнения 2 должны соответствовать указанным на черт. 10 и в табл. 8.



1 — канат грузового назначения марки 1, нераскручивающийся;
2 — место обмотки концов прядей проволокой 1,0—0 по ГОСТ 3282;
3 — втулка (выполняется по техническим условиям на стропы конкретных типов)

Черт. 10

Размеры в миллиметрах

Обозначение стропа		Грузоподъемность стропа, г, при угле наклона к вертикали		Расчетное разрывное усилие ветви каната, Н(кгс), не менее	Ширина стропа <i>B</i>	Длина стропа <i>L</i>	Диаметр канатов маркировочных групп												
		$\alpha=0^\circ$	$2\alpha=90^\circ$				1570 (160)			1770 (180)									
Исполнение 1	Исполнение 2						ГОСТ 3071	ГОСТ 3079	ГОСТ 7668	ГОСТ 3071	ГОСТ 3079	ГОСТ 7668							
СКК1-0,32	СКК2-0,32	0,32	0,22	9400(960)	50	800—30000	—	—	—	—	—	—							
СКК1-0,36	СКК2-0,36	0,36	0,25	10600(1080)															
СКК1-0,4	СКК2-0,4	0,40	0,28	11800(1200)															
СКК1-0,45	СКК2-0,45	0,45	0,32	13200(1350)															
СКК1-0,5	СКК2-0,5	0,50	0,35	14700(1500)															
СКК1-0,56	СКК2-0,56	0,56	0,40	16500(1680)															
СКК1-0,63	СКК2-0,63	0,63	0,45	18500(1890)															
СКК1-0,7	СКК2-0,7	0,70	0,50	20600(2100)															
СКК1-0,8	СКК2-0,8	0,80	0,56	23500(2400)															
СКК1-0,9	СКК2-0,9	0,90	0,63	26500(2700)															
СКК1-1,0	СКК2-1,0	1,00	0,70	29400(3000)															
СКК1-1,1	СКК2-1,1	1,10	0,78	32400(3300)															
СКК1-1,25	СКК2-1,25	1,25	0,88	36800(3750)															
СКК1-1,4	СКК2-1,4	1,40	1,00	41000(4200)															
СКК1-1,6	СКК2-1,6	1,60	1,10	47000(4800)									150	1500—30000	11,5	—	9,7	—	—
СКК1-1,8	СКК2-1,8	1,80	1,30	53000(5400)															
СКК1-2,0	СКК2-2,0	2,00	1,40	59000(6000)															
СКК1-2,25	СКК2-2,25	2,25	1,60	66000(6750)															
СКК1-2,5	СКК2-2,5	2,50	1,80	74000(7500)															
СКК1-2,8	СКК2-2,8	2,80	2,00	82000(8400)															
СКК1-3,2	СКК2-3,2	3,20	2,30	94000(9600)															
СКК1-3,6	СКК2-3,6	3,60	2,55	106000(10800)															
СКК1-4,0	СКК2-4,0	4,00	2,80	118000(12000)															
СКК1-4,5	СКК2-4,5	4,50	3,20	132000(13500)															
СКК1-5,0	СКК2-5,0	5,00	3,55	147000(15000)															
СКК1-5,6	СКК2-5,6	5,60	4,00	165000(16800)															
СКК1-6,3	СКК2-6,3	6,30	4,45	185000(18900)															
СКК1-7,0	СКК2-7,0	7,00	5,00	206000(21000)															
СКК1-8,0	СКК2-8,0	8,00	5,65	235000(24000)															
СКК1-9,0	СКК2-9,0	9,00	6,36	265000(27000)															
СКК1-10,0	СКК2-10,0	10,00	7,10	294000(30000)															
СКК1-11,0	СКК2-11,0	11,0	7,80	324000(33000)															
СКК1-12,5	СКК2-12,5	12,50	8,50	368000(37500)	200	2000—30000	—	19,5	—	20,0	19,5	—							
СКК1-14,0	СКК2-14,0	14,00	9,90	412000(42000)															
СКК1-16,0	СКК2-16,0	16,00	11,30	470000(48000)															
СКК1-16,0	СКК2-16,0	16,00	11,30	470000(48000)															
СКК1-14,0	СКК2-14,0	14,00	9,90	412000(42000)	250	2000—30000	—	25,0	—	25,5	25,0	—							
СКК1-12,5	СКК2-12,5	12,50	8,50	368000(37500)															
СКК1-11,0	СКК2-11,0	11,0	7,80	324000(33000)															
СКК1-10,0	СКК2-10,0	10,00	7,10	294000(30000)															
СКК1-9,0	СКК2-9,0	9,00	6,36	265000(27000)	250	2000—30000	—	29,0	—	29,0	—								
СКК1-8,0	СКК2-8,0	8,00	5,65	235000(24000)															
СКК1-7,0	СКК2-7,0	7,00	5,00	206000(21000)															
СКК1-6,3	СКК2-6,3	6,30	4,45	185000(18900)															
СКК1-5,6	СКК2-5,6	5,60	4,00	165000(16800)	250	2000—30000	—	31,0	—	31,0	—								
СКК1-5,0	СКК2-5,0	5,00	3,55	147000(15000)															
СКК1-4,5	СКК2-4,5	4,50	3,20	132000(13500)															
СКК1-4,0	СКК2-4,0	4,00	2,80	118000(12000)															

Примечание. Грузоподъемность стропа указана для случаев строповки груза одним ($\alpha = 0^\circ$) и двумя стропами ($2\alpha = 90^\circ$). Схема строповки грузов с применением стропов СКК приведена в приложении 3.

2.7—2.10. (Измененная редакция, Изм. № 1, 2).