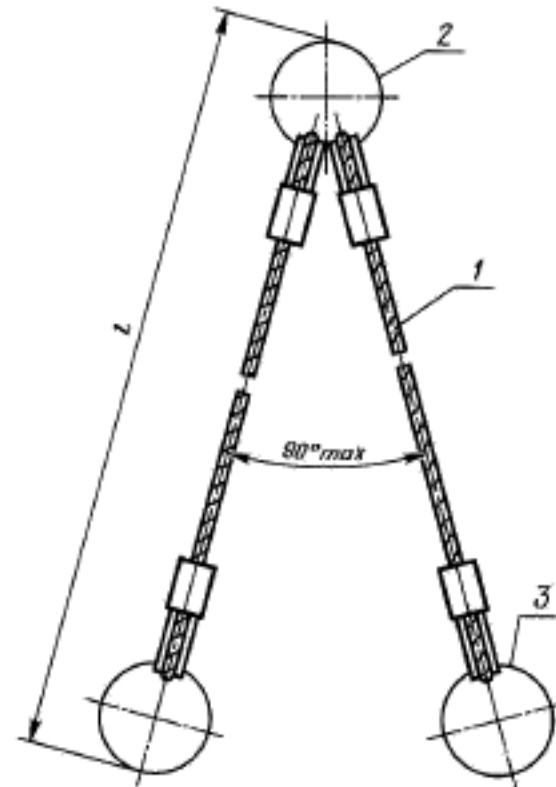


2.2. Основные параметры и размеры стропов типа 2СК должны соответствовать указанным на черт. 2 и в табл. 2.



1 — канатная ветвь; 2 — звено; 3 — захват

Черт. 2

Таблица 2

Обозначение стропы	Грузоподъемность, т	Длина стропы $L$ , мм	Обозначение канатной ветви	Допускаемая нагрузка, кН (тс)	
				на звено	на захват
2СК-0,4	0,40	900—5000	ВК-0,32	3,92(0,40)	3,14(0,32)
2СК-0,5*	0,50		ВК-0,4	4,90(0,50)	3,92(0,40)
2СК-0,63	0,63	1100—10000	ВК-0,5	6,18(0,63)	4,90(0,50)
2СК-0,8	0,80		ВК-0,63	7,85(0,80)	6,18(0,63)
2СК-1,0*	1,00	1100—15000	ВК-0,8	9,81(1,00)	7,85(0,80)
2СК-1,25	1,25		ВК-1,0	12,26(1,25)	9,81(1,00)
2СК-1,6	1,60		ВК-1,25	15,70(1,60)	12,26(1,25)
2СК-2,0*	2,00	1400—16000	ВК-1,6	19,62(2,00)	15,70(1,60)
2СК-2,5	2,50		ВК-2,0	24,52(2,50)	19,62(2,00)
2СК-3,2*	3,20		ВК-2,5	31,40(3,20)	24,52(2,50)
2СК-4,0	4,00	1500—20000	ВК-3,2	39,24(4,00)	31,40(3,20)
2СК-5,0*	5,00		ВК-4,0	49,05(5,00)	39,24(4,00)
2СК-6,3	6,30		ВК-5,0	61,80(6,30)	49,05(5,00)
2СК-8,0	8,00	2000—20000	ВК-6,3	78,50(8,00)	61,80(6,30)
2СК-10,0	10,00		ВК-8,0	98,10(10,00)	78,50(8,00)
2СК-12,5	12,50		ВК-10,0	122,60(12,50)	98,10(10,00)
2СК-16,0*	16,00		ВК-12,5	157,00(16,00)	122,60(12,50)